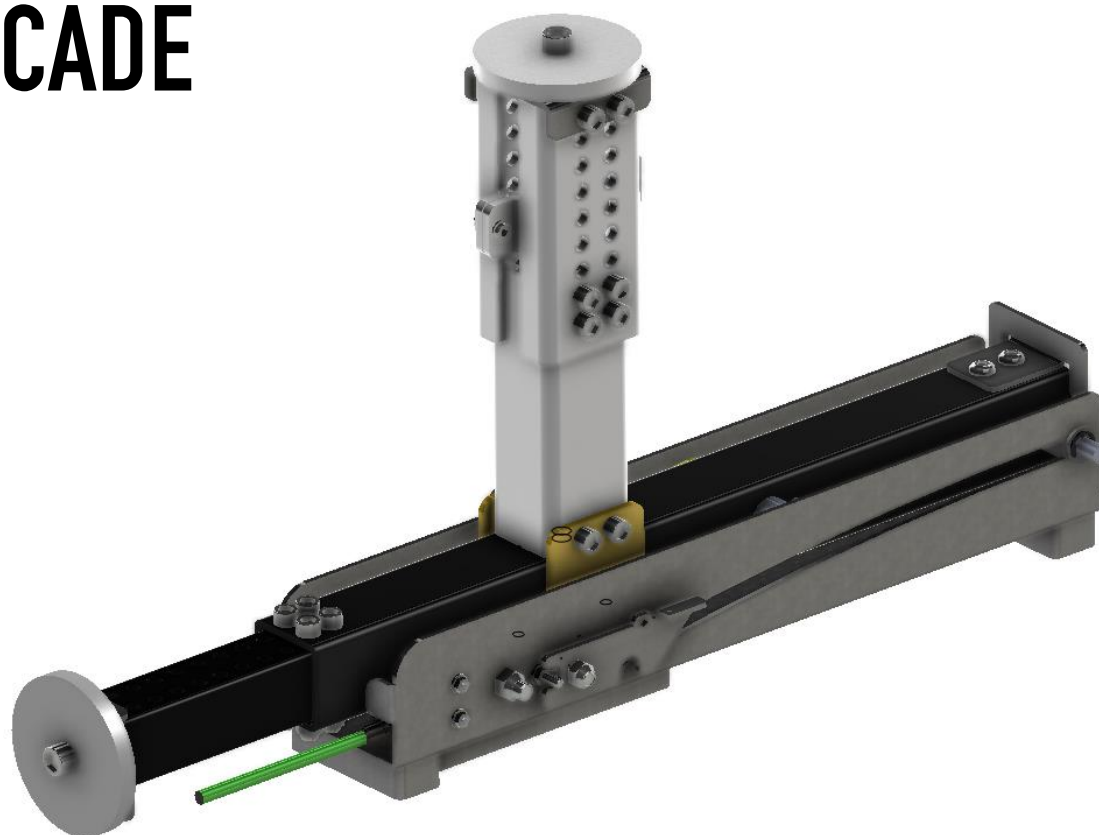


PEDESTAL ARCADE

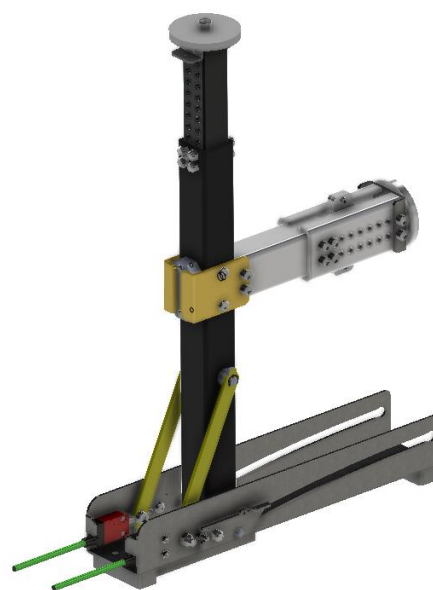


Este sistema ha sido diseñado para proporcionar una solución para ascensores de foso reducido. Puede abrirse y cerrarse fácilmente desde fuera del foso, y cumple con los requisitos de las normas EN81-20 y EN81-21.

Su característico diseño, permite al instalador del ascensor regularlo en altura, colocarlo en diferentes lugares del foso, inclusive entre las guías del contrapeso, necesitando solamente un punto de impacto para el amortiguador durante la operación nominal y de mantenimiento.

This pedestal has been designed to provide a solution for small pit elevators. It can be opened and closed easily from outside the pit and meets with the requirements of the EN81-21 and EN81-20.

Its particular design allows the elevator installer to regulate the high, to locate it in different areas of the pit, even between the counterweight guides, and it only requires the elevator to have one area for impact of the buffer during both regular and maintenance operations.



Max. Load at 1m/s:

2500 kg

PEDESTAL ARCADE

Cómo hacer un pedido /
How to order:

		OPCIONALES/OPTIONALS		
Mod.	B	BM	BN	OP
A835	B245	1	1	N

Mod.	A (mm)	B (mm)						D (mm)	BM/BN	OP	Contact
A670	550-670 ¹							329	CHART #1	Outside opening kit (Yes / No)	2 x 1NA-1NC ²
A835	685-835 ¹	B85	B125	B160	B245 (200-245 ¹)	B350 (260-350 ¹)	B500 (365-500 ¹)	409			
A1005	840-1005 ¹							497			

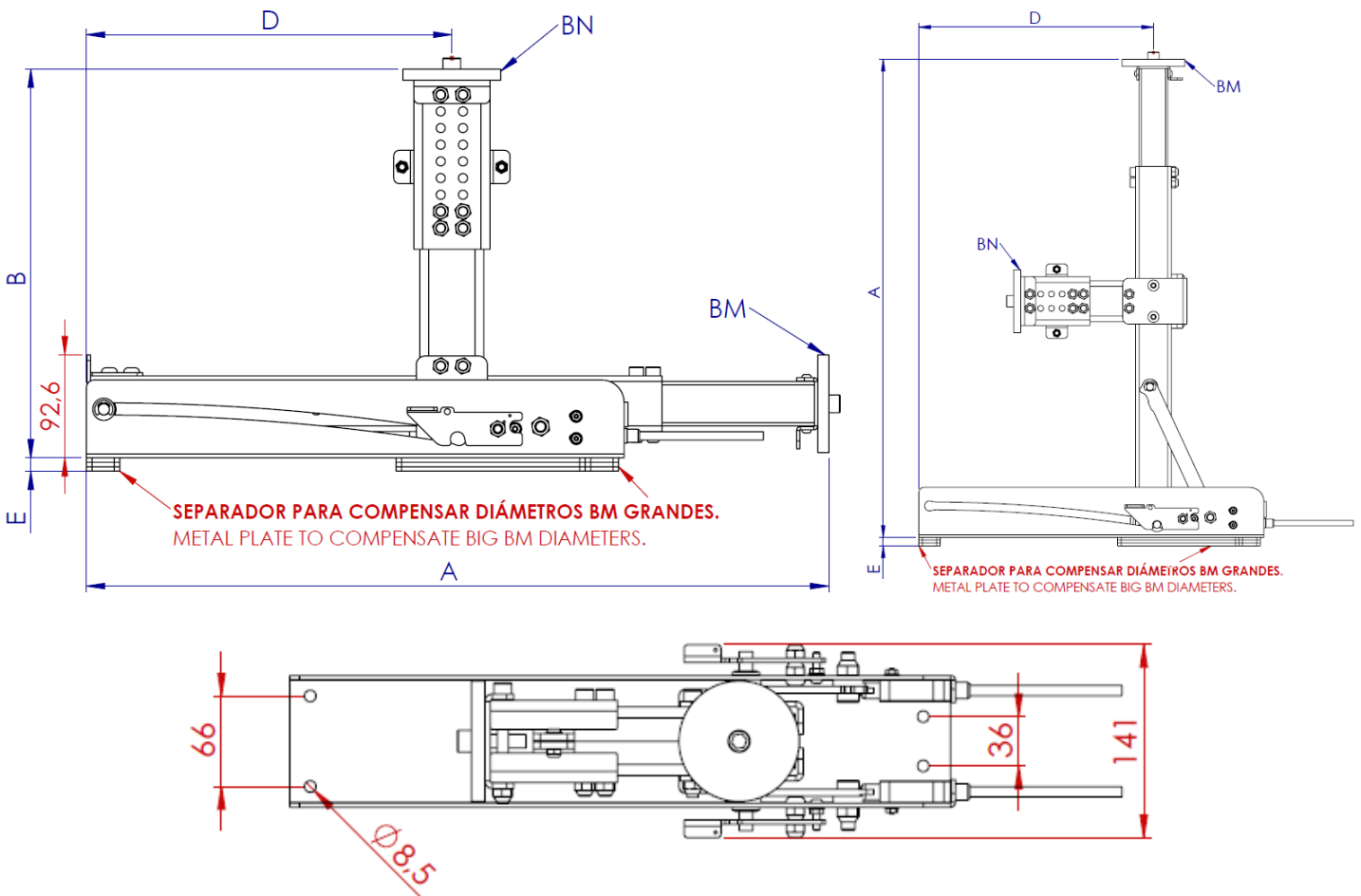
¹ Cota A y B regulable cada 15mm. ¹ A and B dimension regulable every 15mm.

Consútenos para pedidos fuera de rango. Contact us for out-of-range orders.

² Para contacto 2NC, indíquelo en el pedido. ² For 2NC contact, indicate it on the order.

CHART #1	Ø Buffer ³	H Buffer ³	Code to order BM/BN	E (mm)
How to choose the Buffer BASE for Maintenance or Nominal buffers. Como elegir la BASE de Buffer para buffer nominal o de mantenimiento.	NONE		Ø	Ø
	80	80	1	Ø
	100		2	8
	125		3	24
	140		4	32
	165		5	48

³ Los buffer se venden por separado (vea nuestro catálogo online). ³ Buffers are sold separately (see our datasheet online).



Nota/Note: La información proporcionada en este catálogo es no vinculante, y no se debería usar como sustituto de consultas individuales detalladas.

This catalogue provides non-binding general information, and should not be used as a substitute for a detailed individual consultation.